

# Mounting instructions

Montageanleitung

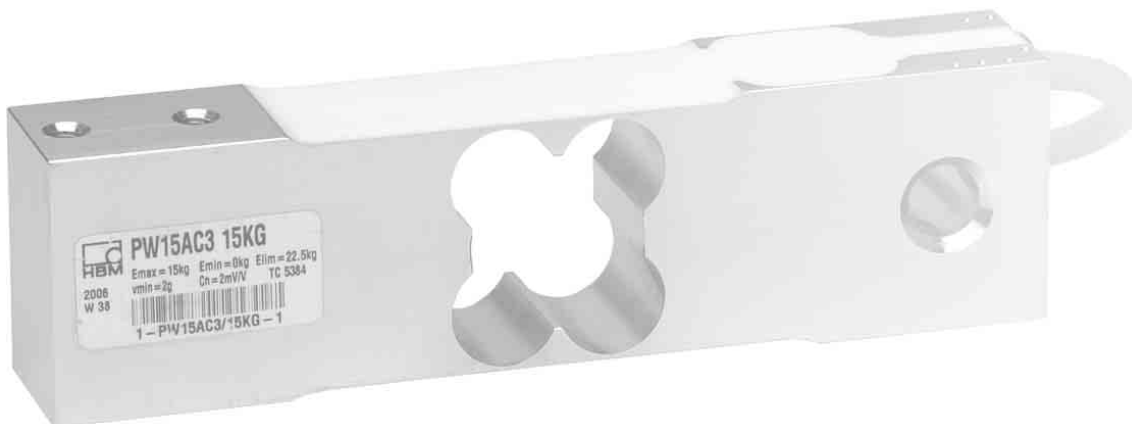
Notice de montage

Single point load cells

Plattformwägezellen

Pesons plateforme

## PW15A...



**English** ..... **Page 3 ... 12**  
**Deutsch** ..... **Seite 13 ... 22**  
**Français** ..... **Page 23 ... 31**

<b>Contents</b>	<b>Page</b>
<b>Safety instructions</b> .....	<b>4</b>
<b>1 Mounting and Load application</b> .....	<b>8</b>
<b>2 Electrical connection</b> .....	<b>8</b>
2.1 Connecting in four-wire and six-wire configurations .....	9
2.2 Shortening the cable .....	9
2.3 Cable extensions .....	9
2.4 Parallel connection (option) .....	10
2.5 EMC protection .....	10
<b>3 Specifications</b> .....	<b>11</b>
<b>4 Dimensions (in mm; 1 mm = 0,03937 inches)</b> .....	<b>12</b>

## Safety instructions

In cases where a breakage would cause injury to persons or damage to equipment, the user must take appropriate safety measures (such as safety devices to protect against falls, collapses or overloads). For safe and trouble-free operation, load cells must not only be correctly transported, stored, sited and mounted but must also be carefully operated and maintained.

It is essential to comply with the relevant accident prevention regulations. In particular you should take into account the limit loads quoted in the specifications.

### Appropriate use

Load cells are designed for metrological applications. Use for any additional purpose shall be deemed to be **not** appropriate.

In the interests of safety, load cells should only be operated as described in the Mounting Instructions. It is also essential to comply with the legal and safety requirements for the application concerned during use. The same applies to the use of accessories.

Load cells can be used as machine elements (for container and silo weighing, for example). In these situations, you must make sure that for greater sensitivity, the load cells are not constructed with the customary safety factors found in machine design. Load cells are not safety elements within the meaning of appropriate use. The layout of the electronics conditioning the measurement signal should be such that measurement signal failure does not cause damage.

### General dangers of failing to follow the safety instructions

Load cells are state-of-the-art and reliable. Load cells can give rise to remaining dangers if they are inappropriately installed and operated by untrained personnel.

Everyone involved with siting, starting up, maintaining or repairing a load cell must have read and understood the Mounting Instructions and in particular the technical safety instructions.

## Remaining dangers

The scope of supply and performance of the load cells covers only a small area of weighing technology. In addition, equipment planners, installers and operators should plan, implement and respond to the safety engineering considerations of the weighing technology in such a way as to minimize remaining dangers. Prevailing regulations must be complied with at all times. Reference must be made to the remaining dangers associated with the weighing technology.

In this Manual, remaining dangers are pointed out by symbols (see below):



Symbol: **CAUTION**

Meaning: **Possibly dangerous situation**

Warns of a **potentially** dangerous situation in which failure to comply with safety requirements **could** lead to damage to property, slight or moderate physical injury.

## Symbols for application instructions and useful information:



Symbol: **NOTE**

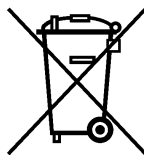
Means that important information about the product or its handling is being given.



Symbol:

Meaning: **CE mark**

The CE mark enables the manufacturer to guarantee that the product complies with the requirements of the relevant EC directives (the declaration of conformity is available at <http://www.hbm.com/HBMdoc>).



Symbol:

Meaning: **Statutory waste disposal mark**

In accordance with national and local environmental protection and material recovery and recycling regulations, old devices that can no longer be used must be disposed of separately and not with normal household garbage. If you need more information about waste disposal, please contact your local authorities or the dealer from whom you purchased the product.

## **Ambient conditions**

In the context of your application, please note that because of the alloy elements used, the high-strength aluminum alloy only has limited corrosion resistance if it comes into contact with electrolytes or if there are high and low pH values. With stainless steel single point load cells, please note that acids and all materials which release ions will also attack all grades of stainless steel and their welded seams.

Should there be any corrosion, this could cause the load cell to fail. If this is the case, the operator must take appropriate protective measures.

## **Unauthorized conversions and modifications are prohibited**

Load cells must not be modified from the design or safety engineering point of view except with our express agreement. Any modification shall exclude all liability on our part for any damage resulting therefrom.

## **Qualified personnel**

Load cells must only be installed by qualified personnel, strictly in accordance with the specifications in conjunction with the safety requirements and regulations listed below. It is also essential to observe the appropriate legal and safety regulations for the application concerned. The same applies to the use of accessories.

Qualified personnel means persons entrusted with siting, mounting, starting up and operating the product, who possess the appropriate qualifications for their function.

## **Accident prevention**

The prevailing accident prevention regulations must be taken into account, even though the breaking load is well in excess of the full scale value. Pay particular attention to the following data from the specifications

- limit load ( $E_L$ )
- limit load at max. eccentricity
- limit lateral loading ( $E_{Lq}$ )
- breaking load.



## CAUTION

Load cells are precision measuring elements and must be handled carefully during mounting and transportation. Knocking or dropping the load cells can damage them. Suitable retainers must be used during installation and operation to protect the load cells against overloading. No forces or moments must be directed via the spring area during mounting.

### **Explosion-proof version (option)**

- When installing this version, it is essential to comply with the relevant installation regulations.
- There must be compliance with the installation conditions cited in the Declaration of Conformity and/or the Type Examination Certificate.
- The connection cable of the explosion-proof single point load cells features free ends (cable configuration see chapter 2.1).

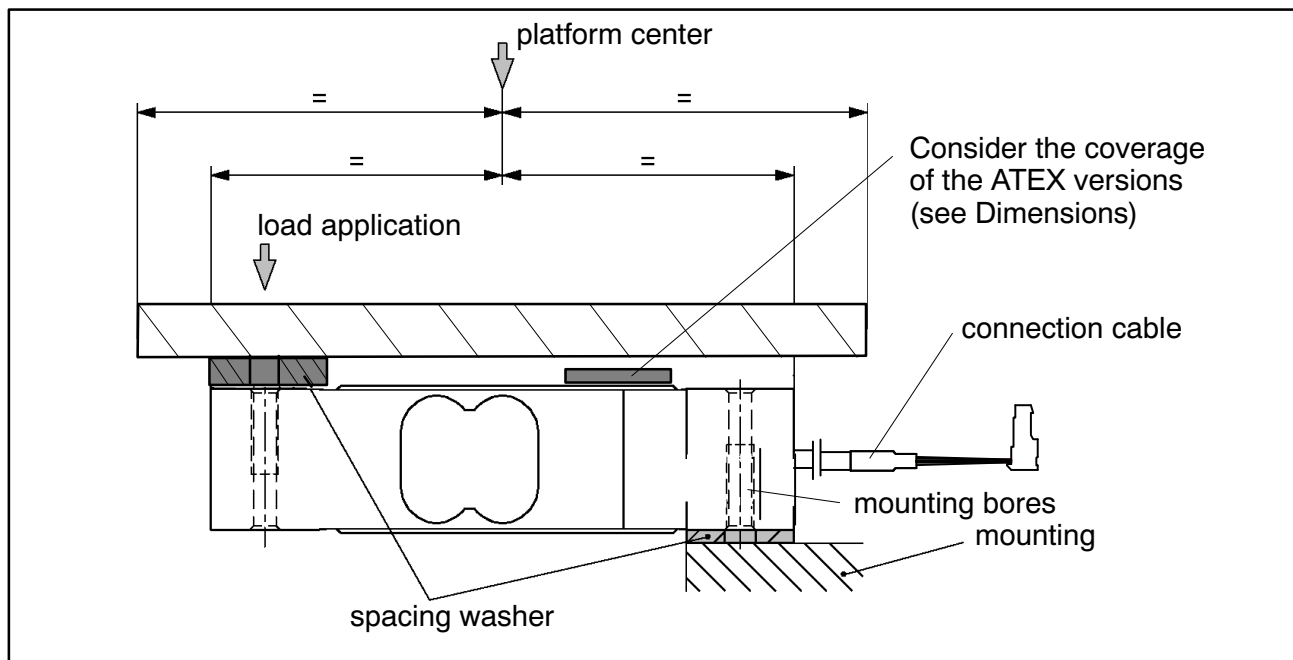
## 1 Mounting and Load application

The load cells are fixed at the mounting bores. For the recommended screws and tightening torques refer to the table below:

Max. capacity	Thread	Min. property class	Tightening torque <sup>*)</sup>
7.5...150 kg	M6	10.9	14 N·m
200 kg	M8	10.9	33 N·m

<sup>\*)</sup> Recommended value for the stated property class. For screw dimensioning please refer to the appropriate information given by the screw manufacturers.

Load must not be applied to the side where the cable connection is located, as this would cause a force shunt.



## 2 Electrical connection

The following can be connected for measurement signal conditioning:

- carrier-frequency amplifier
- DC amplifier

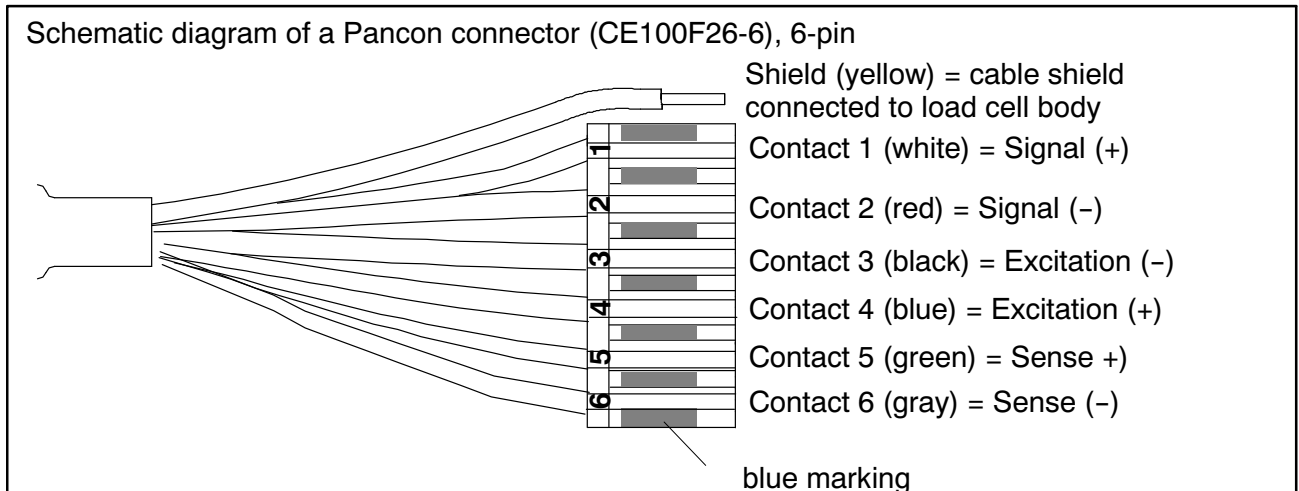
designed for strain gage measurement systems.



## 2.1 Connecting in four-wire and six-wire configurations

When load cells in a six-wire configuration are connected to amplifiers with a four-wire configuration, the sense leads of the load cells must be connected to the corresponding excitation leads.

### 6-wire cable connection (a choice of lengths: 1.5 m; 3 m; 6 m; 12 m)



## 2.2 Shortening the cable

When the 6-wire configuration is used, the load cell's 6-wire cable can be cut off without impairing measurement accuracy.

## 2.3 Cable extensions

You must only use shielded, low-capacitance measurement cables to extend the cables, making sure that there is a proper connection with minimal contact resistance.

The cable of a six-wire load cell can be extended with a cable of the same type.

## 2.4 Parallel connection (option)

Only single point load cells with an aligned output (nominal (rated) sensitivity and output resistance) are suitable for parallel connection. Many of HBM's single point load cell types are available with this option.

## 2.5 EMC protection

Electrical and magnetic fields often induce interference voltages in the measuring circuit. Therefore:

- Use shielded, low-capacitance measurement cables only (HBM cables fulfill both conditions)
- Do not route the measurement cables parallel to power lines and control circuits.  
If this is not possible, protect the measurement cable, in rigid steel conduits, for example
- Avoid stray fields from transformers, motors and contact switches

To ensure the best EMC protection, the load cell, together with the connection cable and the subsequent electronics, should be placed in a shielded housing.

### **Exception:**

Load cells with shielded, round cables are EMC-tested in accordance with EC directives and identified by CE certification. But you must make sure that the shield of the connection cable is connected to the shielding housing of the electronics.

### 3 Specifications

Type	PW15A...									
Accuracy class <sup>1)</sup>	C3, C3MR									
Max. number of load cell interv. (n <sub>LC</sub> )	3000									
Maximum capacity (E <sub>max</sub> ) <sup>2)</sup>	kg	7.5	15	20	30	50	75	100	150	200
Min. LC verific. interval (v <sub>min</sub> ) (Accuracy class C3)	g	1	2	5	5	10	10	20	20	50
Temperature effect on zero balance (TK <sub>0</sub> ), (Accuracy class C3)	% of C <sub>n</sub> / 10 K	± 0.0186	± 0.0186	± 0.0350	± 0.0233	± 0.0280	± 0.0186	± 0.0280	± 0.0186	± 0.0350
Min. LC verific. interval (v <sub>min</sub> ), (Accuracy class C3MR)	g	0.5	1	2	2	5	5	10	10	20
Temperature effect on zero balance (TK <sub>0</sub> ), (Accuracy class C3MR)	% of C <sub>n</sub> / 10 K	± 0.0093	± 0.0093	± 0.0140	± 0.0093	± 0.0140	± 0.0093	± 0.0140	± 0.0093	± 0.0140
Maximum platform size	mm	500 x 400								
Sensitivity (C <sub>n</sub> )	mV/V	2.0 ± 0.2 (Aligned output, suitable for connection in parallel: 2.0 ± 0.1 %)								
Zero balance		0 ± 0.1								
Temperature effect on sensitivity (TK <sub>C</sub> ) <sup>3)</sup> Temperature range: +20 ... +40°C [+68 ... +104°F] -10 ... +20°C [+14 ... +68°F]	% of C <sub>n</sub> / 10 K	± 0.0175 ± 0.0117								
Hysteresis error (d <sub>hy</sub> ) <sup>3)</sup>	% of C <sub>n</sub>	± 0.0166								
Non-linearity (d <sub>lin</sub> ) <sup>3)</sup>		± 0.0166								
Min. dead load output return (DR)		± 0.0166								
Off center load error <sup>4)</sup>		± 0.0233								
Input resistance (R <sub>LC</sub> )	Ω	380 ± 15								
Output resistance (R <sub>0</sub> )		359 ± 5 (Aligned output, suitable for connection in parallel: 359 ± 0.3 Ω)								
Reference excit. voltage (U <sub>ref</sub> )	V	5								
Nom. range of excitat. voltage (B <sub>U</sub> )		1 ... 12								
Max. excitation voltage		15								
Insulation resist. (R <sub>is</sub> ) with 100 V <sub>DC</sub>		> 1								
Nominal temp. range (B <sub>T</sub> )	°C [°F]	-10 ... +40 [+14 ... +104°F]								
Service temp. range (B <sub>tu</sub> )		-10 ... +50 [+14 ... +122°F]								
Storage temp. range (B <sub>tl</sub> )		-25 ... +70 [-13 ... +158°F]								

<sup>1)</sup> According to OIML R60 with P<sub>LC</sub> = 0.7

<sup>2)</sup> Max. eccentric load according to OIML R76

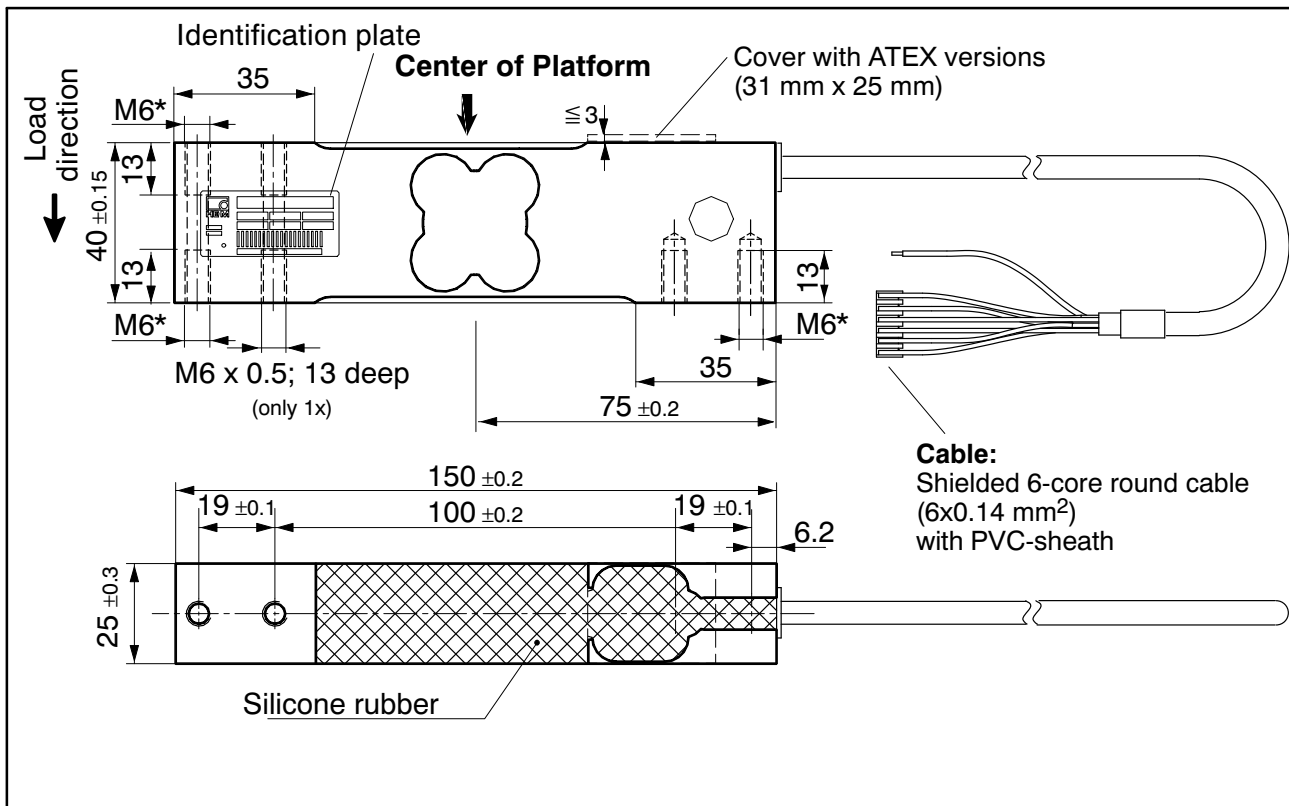
<sup>3)</sup> The data for Non-linearity (d<sub>lin</sub>), Hysteresis error (d<sub>hy</sub>) and Temperature effect on sensitivity (TK<sub>C</sub>) are typical values. The sum of these data meets the requirements according to OIML R60.

<sup>4)</sup> According to OIML R76

## Specifications (Continuation)

Safe load limit ( $E_L$ *)	% of $E_{max}$	150
*) at max. eccentricity	mm	160
Lateral load limit ( $E_{lq}$ ), static	% of $E_{max}$	300
Breaking load ( $E_d$ )	% of $E_{max}$	300
Deflect. at $E_{max}$ ( $s_{nom}$ ), app.	mm	< 0.5
Weight (G), approx.	kg	1.0
Protection class acc. to EN60529 (IEC529)		IP67
Material: Measuring element		Stainless steel
Coating		Silicone rubber
Cable sheath		PVC

## 4 Dimensions (in mm; 1 mm = 0,03937 inches)



<b>Inhalt</b>	<b>Seite</b>
<b>Sicherheitshinweise</b> .....	<b>14</b>
<b>1 Montage und Lasteinleitung</b> .....	<b>18</b>
<b>2 Elektrischer Anschluss</b> .....	<b>18</b>
2.1 Anschluss in Vier- und Sechsfleiter-Technik .....	19
2.2 Kabelkürzung .....	19
2.3 Kabelverlängerungen .....	19
2.4 Parallelschaltung (Option) .....	19
2.5 EMV-Schutz .....	20
<b>3 Technische Daten</b> .....	<b>21</b>
<b>4 Abmessungen in mm</b> .....	<b>22</b>

## Sicherheitshinweise

Wo bei Bruch Menschen und Sachen zu Schaden kommen können, müssen vom Anwender entsprechende Sicherheitsmaßnahmen (z.B. Absturzsicherungen, Überlastsicherungen usw.) getroffen werden. Der einwandfreie und sichere Betrieb von Wägezellen setzt sachgemäßen Transport, fachgerechte Lagerung, Aufstellung und Montage sowie sorgfältige Bedienung und Instandhaltung voraus.

Die einschlägigen Unfallverhütungsvorschriften sind unbedingt zu beachten. Berücksichtigen Sie insbesondere die in den technischen Daten genannten Grenzlasten.

### Bestimmungsgemäßer Gebrauch

Die Wägezellen sind für wägetechnische Anwendungen konzipiert. Jeder darüber hinausgehende Gebrauch gilt als **nicht** bestimmungsgemäß.

Zur Gewährleistung eines sicheren Betriebes dürfen die Wägezellen nur nach den Angaben in der Montageanleitung verwendet werden. Bei der Verwendung sind zusätzlich die für den jeweiligen Anwendungsfall erforderlichen Rechts- und Sicherheitsvorschriften zu beachten. Sinngemäß gilt dies auch bei Verwendung von Zubehör.

Die Wägezellen können als Maschinenelemente (z.B. bei Behälterverwiegungen) eingesetzt werden. Beachten Sie in diesen Fällen, dass die Wägezellen zugunsten einer hohen Messempfindlichkeit nicht mit den in Maschinenkonstruktionen üblichen Sicherheitsfaktoren konstruiert sind. Die Wägezellen sind keine Sicherheitselemente im Sinne des bestimmungsgemäßen Gebrauchs. Gestalten Sie die das Messsignal verarbeitende Elektronik so, dass bei Ausfall des Messsignals keine Folgeschäden auftreten können.

### Allgemeine Gefahren bei Nichtbeachten der Sicherheitshinweise

Die Wägezellen entsprechen dem Stand der Technik und sind betriebssicher. Von den Wägezellen können Restgefahren ausgehen, wenn sie von ungeschultem Personal unsachgemäß eingesetzt und bedient werden.

Jede Person, die mit Aufstellung, Inbetriebnahme, Wartung oder Reparatur einer Wägezelle beauftragt ist, muss die Montageanleitung und insbesondere die sicherheitstechnischen Hinweise gelesen und verstanden haben.

## Restgefahren

Der Leistungs- und Lieferumfang der Wägezellen deckt nur einen Teilbereich der Wägetechnik ab. Sicherheitstechnische Belange der Wägetechnik sind zusätzlich vom Anlagenplaner/Ausrüster/Betreiber so zu planen, zu realisieren und zu verantworten, dass Restgefahren minimiert werden. Jeweils existierende Vorschriften sind zu beachten. Auf Restgefahren im Zusammenhang mit der Wägetechnik ist hinzuweisen.

In dieser Anleitung wird auf Restgefahren mit Symbolen hingewiesen (s.u.):



Symbol:

**VORSICHT**

*Bedeutung:*

**Möglicherweise gefährliche Situation**

Weist auf eine **mögliche** gefährliche Situation hin, die – wenn die Sicherheitsbestimmungen nicht beachtet werden – Sachschaden, leichte oder mittlere Körperverletzung zur Folge **haben könnte**.

## Symbole für Anwendungshinweise und nützliche Informationen:



Symbol:

**HINWEIS**

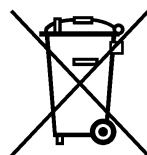
Weist darauf hin, dass wichtige Informationen über das Produkt oder über die Handhabung des Produktes gegeben werden.



Symbol:

*Bedeutung:* **CE-Kennzeichnung**

Mit der CE-Kennzeichnung garantiert der Hersteller, dass sein Produkt den Anforderungen der relevanten EG-Richtlinien entspricht.



Symbol:

*Bedeutung:* **Gesetzlich vorgeschriebene Kennzeichnung zur Entsorgung**

Nicht mehr gebrauchsfähige Altgeräte sind gemäß den nationalen und örtlichen Vorschriften für Umweltschutz und Rohstoffrückgewinnung getrennt von regulärem Hausmüll zu entsorgen.

Falls Sie weitere Informationen zur Entsorgung benötigen, wenden Sie sich bitte an die örtlichen Behörden oder an den Händler, bei dem Sie das Produkt erworben haben.

## Umgebungsbedingungen

Beachten Sie in Ihrem Anwendungsfeld, dass die verwendete hochfeste Aluminium-Legierung auf Grund ihrer Legierungselemente bei Kontakt mit Elektrolyten und bei hohem und niedrigem pH-Wert nur eingeschränkt korrosionsbeständig ist. Bei Plattformwägezellen aus nichtrostendem Stahl ist zu beachten, dass Säuren und alle Stoffe die Ionen freisetzen, auch nichtrostende Stähle und deren Schweißnähte angreifen.

Die dadurch evtl. auftretende Korrosion kann zum Ausfall der Wägezelle führen. In diesem Fall sind von der Betreiberseite entsprechende Schutzmaßnahmen vorzusehen.

## Verbot von eigenmächtigen Umbauten und Veränderungen

Die Wägezellen dürfen ohne unsere ausdrückliche Zustimmung weder konstruktiv noch sicherheitstechnisch verändert werden. Jede Veränderung schließt eine Haftung unsererseits für daraus resultierende Schäden aus.

## Qualifiziertes Personal

Die Wägezellen sind nur von qualifiziertem Personal ausschließlich entsprechend der technischen Daten in Zusammenhang mit den nachstehend ausgeführten Sicherheitsbestimmungen und Vorschriften einzusetzen. Hierbei sind zusätzlich die für den jeweiligen Anwendungsfall erforderlichen Rechts- und Sicherheitsvorschriften zu beachten. Sinngemäß gilt dies auch bei Verwendung von Zubehör.

Qualifiziertes Personal sind Personen, die mit Aufstellung, Montage, Inbetriebsetzung und Betrieb des Produktes vertraut sind und die über die ihrer Tätigkeit entsprechende Qualifikationen verfügen.

## Unfallverhütung

Obwohl die angegebene Bruchlast ein Mehrfaches vom Messbereichsendwert beträgt, müssen die einschlägigen Unfallverhütungsvorschriften der Berufsgenossenschaften berücksichtigt werden. Berücksichtigen Sie insbesondere die in den Technischen Daten angegebenen

- Grenzlast ( $E_L$ )
- Grenzlast bei max. Exzentrizität
- Grenzquerbelastung ( $E_{Lq}$ )
- Bruchlast.





## VORSICHT

Als Präzisions-Messelement sind Wägezellen bei der Montage und beim Transport sorgfältig zu behandeln. Stöße oder Fallenlassen können die Wägezellen beschädigen. Bei Einbau und Betrieb sind die Wägezellen durch geeignete Anschläge vor Überlastung zu schützen. Bei der Montage dürfen keine Kräfte und Momente über den Federbereich geleitet werden.

### Option Explosionsschutzausführung

- Bei der Installation sind die einschlägigen Errichtungsbestimmungen unbedingt zu beachten.
- Die Installationsbedingungen, die in der Konformitätsbescheinigung und/oder Baumusterprüfbescheinigung aufgeführt sind, müssen eingehalten werden.
- Das Anschlusskabel der Plattformwägezellen in Explosionsschutzausführung hat freie Enden (Kabeladerbelegung siehe Kap. 2.1).

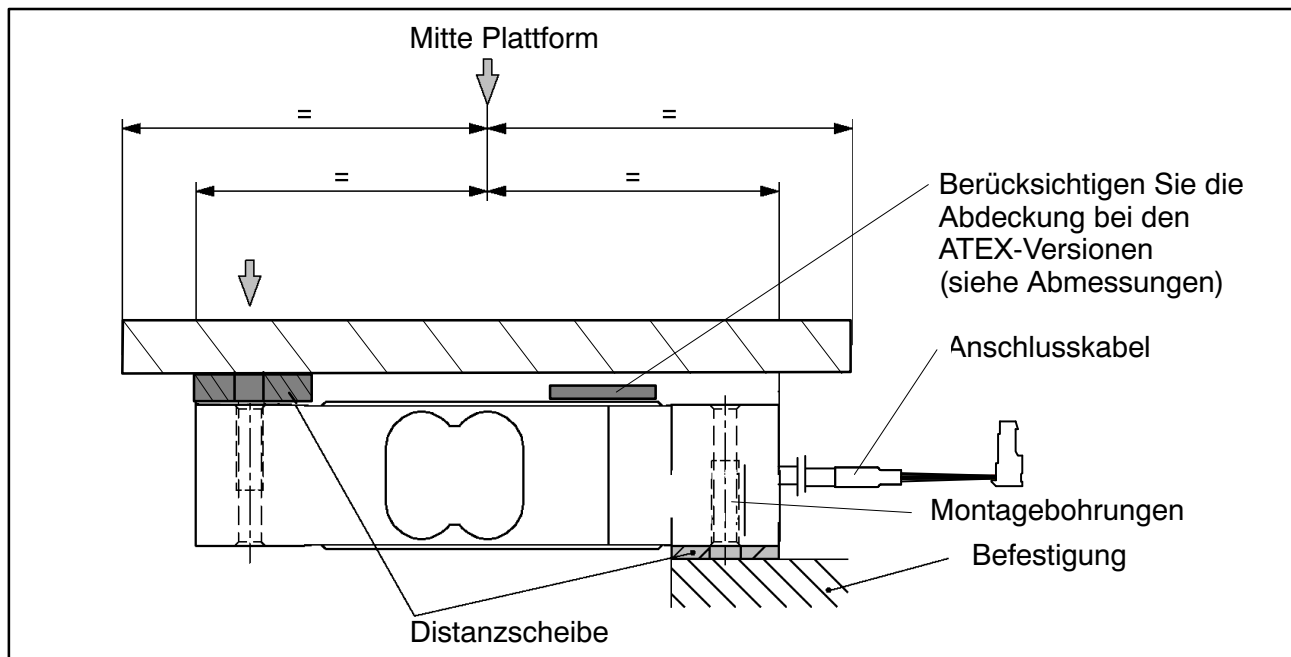
## 1 Montage und Lasteinleitung

Die Wägezellen werden an den Montagebohrungen befestigt, die Last wird am anderen Ende aufgebracht. Die empfohlenen Schrauben und Anzugsmomente entnehmen Sie der nachfolgenden Tabelle:

Nennlasten	Gewinde	Min.-Festigkeitsklasse	Anzugsmoment <sup>*)</sup>
7,5...150 kg	M6	10.9	14 N·m
200 kg	M8	10.9	33 N·m

<sup>\*)</sup> Richtwert für die angegebene Festigkeitsklasse. Zur Auslegung von Schrauben beachten Sie bitte entsprechende Informationen der Schraubenhersteller

Die Lasteinleitung darf nicht auf der Seite des Kabelanschlusses erfolgen, dies führt zu einem Kraftnebenschuß.



## 2 Elektrischer Anschluss

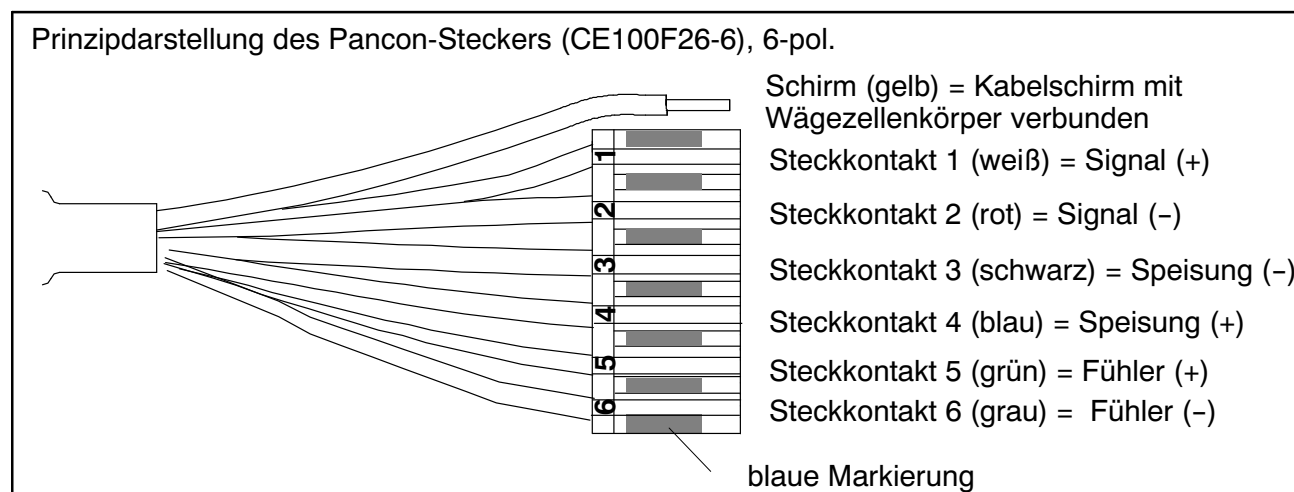
Zur Messsignalverarbeitung können angeschlossen werden:

- Trägerfrequenz-Messverstärker
  - Gleichspannungs-Messverstärker
- die für DMS-Messsysteme ausgelegt sind.

## 2.1 Anschluss in Vier- und Sechsheiter-Technik

Wenn Wägezellen, die in Sechsheiter-Technik ausgeführt sind, an Verstärker mit Vierleiter-Technik angeschlossen werden, sind die Fühlerleitungen der Wägezellen mit den entsprechenden Speiseleitungen zu verbinden.

### Anschl. mit 6-adr. Kabel (Längen wählbar: 1,5 m; 3 m; 6 m; 12 m)



## 2.2 Kabelkürzung

Bei Anwendung der Sechsheiter-Technik kann das 6-adrige Kabel der Wägezelle gekürzt werden, ohne dass dadurch die Messgenauigkeit beeinträchtigt wird.

## 2.3 Kabelverlängerungen

Zur Verlängerung von Kabeln verwenden Sie nur abgeschirmte, kapazitätssarme Messkabel, wobei auf eine einwandfreie Verbindung mit geringstem Übergangswiderstand zu achten ist.

Das Kabel einer Sechsheiter-Wägezelle kann mit einem gleichartigen Kabel verlängert werden.

## 2.4 Parallelschaltung (Option)

Nur Plattform-Wägezellen mit abgeglichenen Ausgang (Nennkennwert und Ausgangswiderstand) sind zur Parallelschaltung geeignet. Viele Plattformwägezellen-Typen von HBM sind mit dieser Option lieferbar.

## 2.5 EMV-Schutz

Elektrische und magnetische Felder verursachen oft eine Einkopplung von Störspannungen in den Messkreis. Deshalb:

- verwenden Sie nur abgeschirmte kapazitätsarme Messkabel (HBM-Kabel erfüllen diese Bedingungen)
- legen Sie die Messkabel nicht parallel zu Starkstrom- und Steuerleitungen. Falls das nicht möglich ist, schützen Sie das Messkabel z.B. durch Stahlpanzerrohre
- meiden Sie Streufelder von Trafos, Motoren und Schützen

Um den besten EMV-Schutz zu gewährleisten, sollte die Wägezelle mit dem Anschlusskabel und der nachfolgenden Elektronik gemeinsam in einem geschirmten Gehäuse untergebracht sein.

### **Ausnahme:**

Wägezellen mit geschirmten Rundkabel sind gemäß EG-Richtlinien EMV-geprüft und mit einer CE-Zertifizierung gekennzeichnet. Es ist jedoch zu beachten, daß der Schirm des Anschlusskabels am schirmenden Gehäuse der Elektronik angeschlossen wird.

### 3 Technische Daten

Typ		PW15A...								
Genauigkeitsklasse <sup>1)</sup> Anzahl der Teilungswerte (n <sub>LC</sub> )		C3; C3MR 3000								
Nennlast (E <sub>max</sub> ) <sup>2)</sup>	kg	7,5	15	20	30	50	75	100	150	200
Mindestteilungswert (v <sub>min</sub> ), Genauigkeitsklasse C3	g	1	2	5	5	10	10	20	20	50
Temperaturkoeffizient des Nullsignals (TK <sub>0</sub> ), Genauigkeitsklasse C3	% v. C <sub>n</sub> / 10 K	± 0,0186	± 0,0186	± 0,0350	± 0,0233	± 0,0280	± 0,0186	± 0,0280	± 0,0186	± 0,0350
Mindestteilungswert (v <sub>min</sub> ), Genauigkeitsklasse C3MR	g	0,5	1	2	2	5	5	10	10	20
Temperaturkoeffizient des Nullsignals (TK <sub>0</sub> ), Genauigkeitsklasse C3MR	% v. C <sub>n</sub> / 10 K	± 0,0093	± 0,0093	± 0,0140	± 0,0093	± 0,0140	± 0,0093	± 0,0140	± 0,0093	± 0,0140
Max. Plattformgröße	mm	500 x 400								
Nennkennwert (C <sub>n</sub> )	mV/V	2,0 ± 0,2 (Abgeglichener Ausgang, zur Parallelschaltung geeignet: 2,0 ± 0,1 %)								
Nullsignal		0 ± 0,1								
Temperaturkoeff. des Kennwertes (TK <sub>C</sub> ) <sup>3)</sup> im Temperaturbereich +20 ... +40 °C -10 ... +20 °C	% v. C <sub>n</sub> / 10 K	± 0,0175 ± 0,0117								
Relative Umkehrspanne (d <sub>hy</sub> ) <sup>3)</sup>	% v. C <sub>n</sub>	± 0,0166								
Linearitätsabweichung (d <sub>lin</sub> ) <sup>3)</sup>		± 0,0166								
Rückkehr des Vorlastsign. (DR)		± 0,0166								
Eckenlastfehler <sup>4)</sup>		± 0,0233								
Eingangswiderstand (R <sub>LC</sub> )	Ω	380 ± 15								
Ausgangswiderstand (R <sub>0</sub> )		359 ± 5 (Abgeglichener Ausgang, zur Parallelschaltung geeignet: 359 ± 0,3 Ω)								
Referenzspeisespannung (U <sub>ref</sub> )	V	5								
Nennbereich der Speisespannung (B <sub>U</sub> )		1 ... 12								
Max. Speisespannung		15								
Isolationswiderstand (R <sub>is</sub> ) bei 100 V <sub>DC</sub>	GΩ	> 1								
Nennbereich der Umgebungstemperatur (B <sub>T</sub> )	°C	-10 ... +40								
Gebrauchstemp.-bereich (B <sub>tu</sub> )		-10 ... +50								
Lagerungstemp.-bereich (B <sub>tl</sub> )		-25 ... +70								

<sup>1)</sup>Nach OIML R60 mit P<sub>LC</sub> = 0,7

<sup>2)</sup>Max. exzentrische Belastung gemäß OIML R76

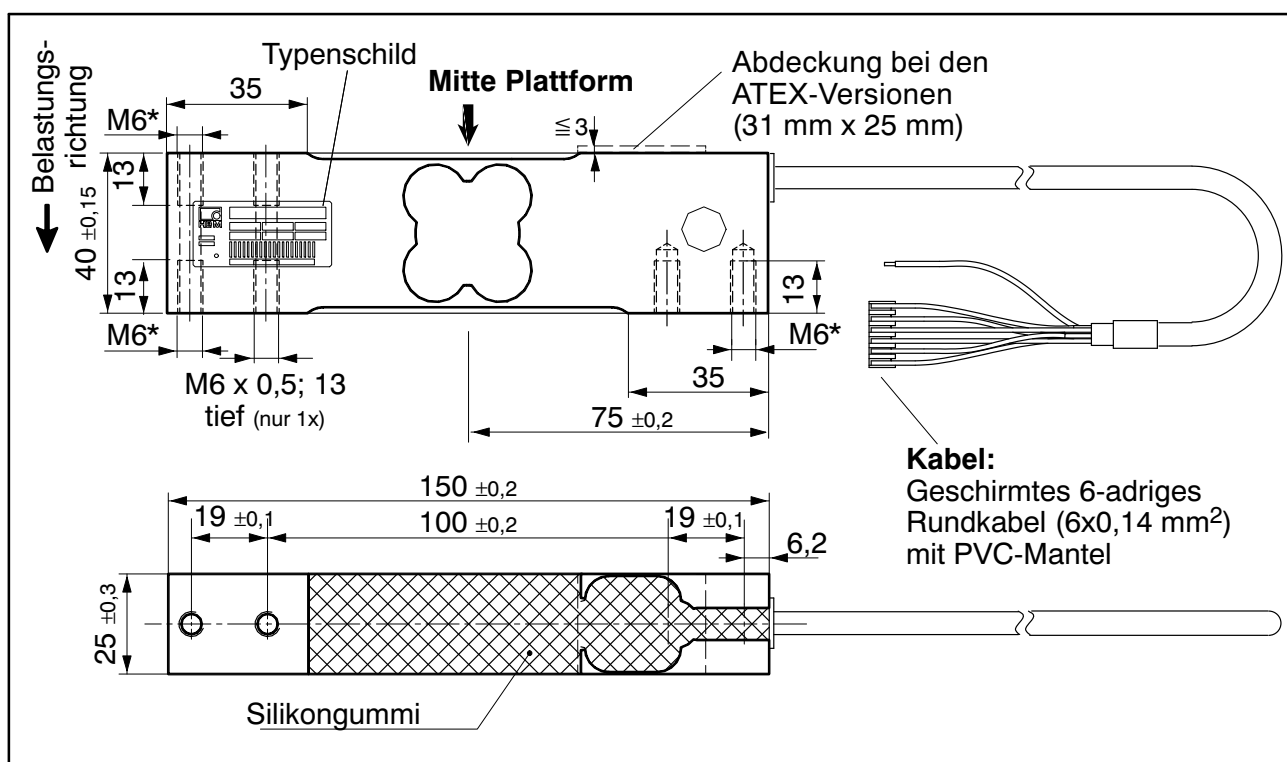
<sup>3)</sup>Die Werte für Linearitätsabweichung (d<sub>lin</sub>), Relative Umkehrspanne (d<sub>hy</sub>) und Temperaturkoeffizient des Kennwertes (TK<sub>C</sub>) sind Richtwerte. Die Summe dieser Werte liegt innerhalb der Summenfehlergrenze nach OIML R60.

<sup>4)</sup>Nach OIML R76

## Technische Daten (Fortsetzung)

<b>Grenzlast (<math>E_L</math>) *</b>	% v. $E_{max}$	150
<b>*) bei max. Exzentrizität</b>	mm	160
<b>Grenzquerbelastung (<math>E_{Iq}</math>), statisch</b>	% v. $E_{max}$	300
<b>Bruchlast (<math>E_d</math>)</b>	$E_{max}$	300
<b>Nennmessweg bei <math>E_{max}</math> (<math>s_{nom}</math>), ca.</b>	mm	< 0,5
<b>Gewicht (G), ca.</b>	kg	1,0
<b>Schutzart n. EN 60 529 (IEC 529)</b>		IP67
<b>Material:</b>		Nichtrostender Stahl
<b>Messkörper</b>		Silikongummi
<b>Abdeckung</b>		PVC
<b>Kabelmantel</b>		PVC

## 4 Abmessungen in mm



<b>Sommaire</b>	<b>Page</b>
<b>Consignes de sécurité</b> .....	<b>24</b>
<b>1 Montage et Application de charge</b> .....	<b>28</b>
<b>2 Raccordement électrique</b> .....	<b>28</b>
2.1 Raccordement en technique à quatre et six fils .....	29
2.2 Raccourcissement de câble .....	29
2.3 Rallonges de câble .....	29
2.4 Branchement en parallèle (option) .....	30
2.5 Protection CEM .....	30
<b>3 Caractéristiques techniques</b> .....	<b>31</b>
<b>4 Dimensions (en mm)</b> .....	<b>32</b>

## Consignes de sécurité

Dans les cas où une rupture serait susceptible de provoquer des dommages corporels et matériels, l'utilisateur se doit de prendre les mesures de sécurité qui s'imposent (p. ex. dispositifs antichute, protections contre les surcharges, etc.). Afin de garantir un fonctionnement parfait et en toute sécurité des pesons, il convient de veiller à un transport, un stockage, une installation et un montage appropriés et d'assurer un maniement ainsi qu'un entretien scrupuleux.

Les règles de prévention des accidents applicables doivent impérativement être observées. Respecter tout particulièrement les charges limites indiquées dans les caractéristiques techniques.

### Utilisation conforme

Les pesons sont conçus pour des applications de pesage. Toute autre application est considérée comme **non** conforme.

Pour garantir un fonctionnement de ces pesons en toute sécurité, ceux-ci doivent être utilisés conformément aux instructions de la notice de montage. De plus, il convient, pour chaque application, de respecter les règlements et consignes de sécurité correspondants. Ceci s'applique également à l'utilisation des accessoires.

Les pesons peuvent être utilisés en tant qu'éléments de machine (p. ex. pour le pesage de cuves). Dans ce cas, noter que les pesons, pour garantir une grande sensibilité de mesure, ne sont pas conçus selon les critères de sécurité couramment appliqués dans le domaine de la construction de machines. Les pesons ne sont pas des éléments de sécurité au sens de l'utilisation conforme. L'électronique traitant le signal de mesure doit être conçue de manière à empêcher tout endommagement consécutif à une panne du signal.

### Risques généraux en cas de nonrespect des consignes de sécurité

Les pesons correspondent au niveau de développement technologique actuel et présentent une parfaite sécurité de fonctionnement. Les pesons peuvent présenter des dangers résiduels s'ils sont utilisés par du personnel non qualifié sans tenir compte des consignes de sécurité.

Toute personne chargée de l'installation, de la mise en service, de la maintenance ou de la réparation d'un peson doit impérativement avoir lu et compris la notice de montage et notamment les informations relatives à la sécurité.



## Dangers résiduels

Les performances des pesons et l'étendue de la livraison ne couvrent qu'une partie de la technique de pesage. La sécurité dans ce domaine doit également être conçue, mise en oeuvre et prise en charge par l'ingénieur/le constructeur/l'opérateur de manière à minimiser les dangers résiduels. Les dispositions correspondantes en vigueur doivent être respectées. Il convient d'attirer l'attention sur les dangers résiduels liés à la technique de pesage.

Dans la présente notice, les dangers résiduels sont signalés à l'aide de symboles (voir ci-dessous) :



Symbole : **ATTENTION**

Signification : **Situation éventuellement dangereuse**

Signale un risque **potentiel** qui, si les dispositions relatives à la sécurité ne sont pas respectées, **pourrait avoir** pour conséquence des dégâts matériels et des blessures corporelles de gravité minime ou moyenne.

## Symboles signalant des conseils de mise en oeuvre et des informations utiles :



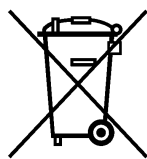
Symbole : **REMARQUE**

Signale que des informations importantes concernant le produit ou sa manipulation sont fournies.

Symbole : **CE**

Signification : **Marquage CE**

Par le label CE, le fabricant garantit que son produit satisfait aux conditions des directives européennes applicables.



Symbole :

Signification : **Marquage d'élimination prescrit par la loi**

Les appareils usagés devenus inutilisables ne doivent pas être mis au rebut avec les déchets ménagers usuels conformément aux directives nationales et locales pour la protection de l'environnement et la valorisation des matières premières.

Pour plus d'informations sur l'élimination d'appareils, consultez les autorités locales ou le revendeur auprès duquel vous avez acheté le produit en question.

## Conditions ambiantes

Attention, l'alliage d'aluminium très solide utilisé présentera, en raison de ses éléments d'alliage, une résistance à la corrosion limitée s'il entre en contact avec des électrolytes et si la valeur de pH dans le champ d'application est faible ou élevée. Pour les pesons plateformes en acier inoxydable, il faut noter que les acides et toutes les substances libérant des ions attaquent également les aciers inoxydables et leurs cordons de soudure.

La corrosion éventuelle qui peut en résulter est susceptible d'entraîner la défaillance du peson. L'exploitant doit donc prévoir des mesures de protection correspondantes.

## Interdiction de procéder à des transformations et modifications sans accord préalable

Toute modification des pesons au niveau de la construction et des éléments de sécurité est strictement interdite sans notre accord explicite. Nous ne pourrions en aucun cas être tenus responsables des dommages qui résulteraient d'une modification quelconque.

## Personnel qualifié

Les pesons doivent uniquement être manipulés par du personnel qualifié conformément aux caractéristiques techniques et aux consignes de sécurité mentionnées ci-après. De plus, il convient, pour chaque cas particulier, de respecter les règlements et consignes de sécurité correspondants. Ceci s'applique également à l'utilisation des accessoires.

Sont considérées comme personnel qualifié les personnes familiarisées avec l'installation, le montage, la mise en service et l'exploitation du produit, et disposant des qualifications correspondantes.

## Prévention des accidents

Bien que la charge de rupture corresponde à un multiple de la pleine échelle, il est impératif de respecter les directives pour la prévention des accidents du travail éditées par les caisses professionnelles d'assurance accident.

Respecter en particulier les valeurs indiquées dans les caractéristiques techniques pour

- la charge limite ( $E_L$ ),
- la charge limite pour l'excentricité max.,
- la charge latérale limite, ( $E_{Lq}$ )
- la charge de rupture.



## **ATTENTION**

En tant qu'élément de mesure de précision, les pesons doivent être manipulés avec soin lors du montage et du transport. Un choc ou une chute peut endommager les pesons. Lors de leur mise en place et du fonctionnement, les pesons doivent être protégés des surcharges par des butées appropriées. Lors du montage, veiller à ce qu'aucune force et aucun moment ne soit appliqué sur la zone du ressort.

### **Option de protection contre les explosions**

- Lors de l'installation, il est impératif de tenir compte des directives d'édification en vigueur.
- Les conditions d'installation indiquées dans la déclaration de conformité et/ou l'attestation du type doivent être respectées.
- Le câble de liaison des pesons plateforme en version antidéflagrante a des extrémités libres (configuration du câble, voir chapitre 2.1).

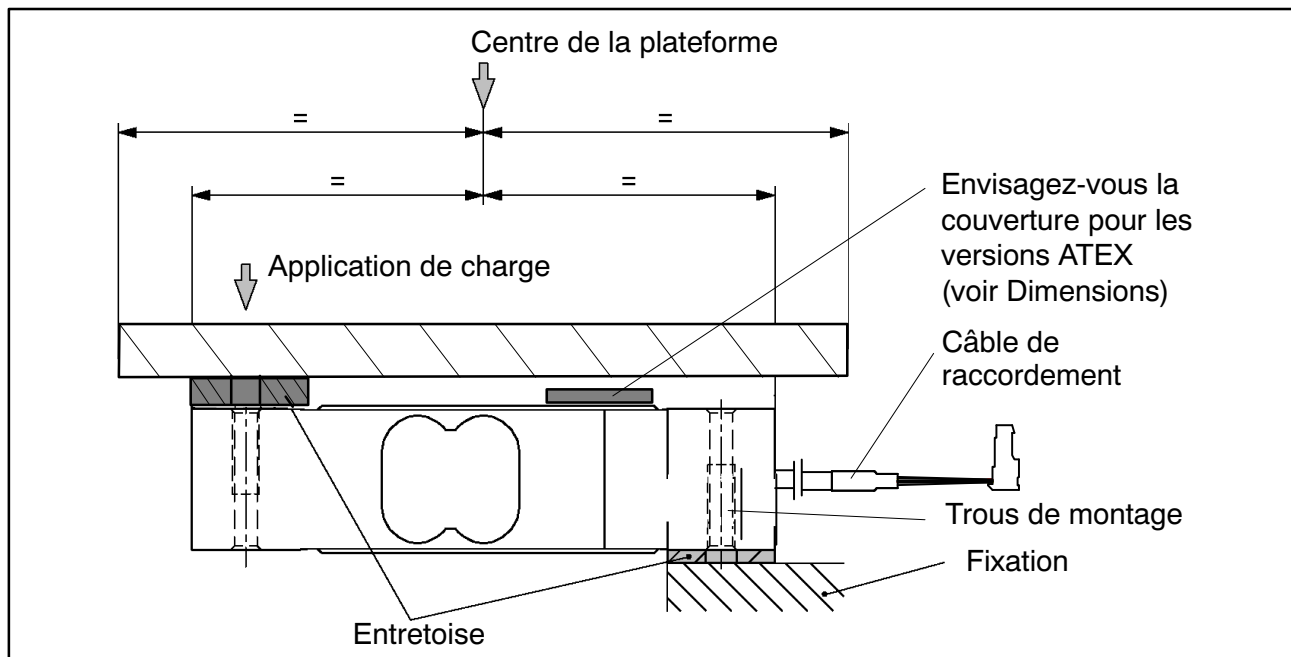
## 1 Montage et Application de charge

Les pesons sont mis en place à force dans les trous de montage, la charge étant appliquée à l'autre extrémité. Les boulons de fixation ainsi que les couples de serrage afférents sont indiqués par le tableau ci-dessous.

Pesons	Pas	Classe de résistance min.	Couple de serrage*)
7,5...150 kg	M6	10.9	14 N·m
200 kg	M8	10.9	33 N·m

\*) Valeurs indicatives pour la classe de résistance spécifiée pour déterminer définitivement les catégories de boulons à employer, tenir compte des informations spécifiques données par leur fabricant.

La charge ne doit pas être appliquée du côté du raccordement du câble afin d'éviter tout shunt de force.



## 2 Raccordement électrique

Pour traiter les signaux de mesure, il est possible de raccorder :

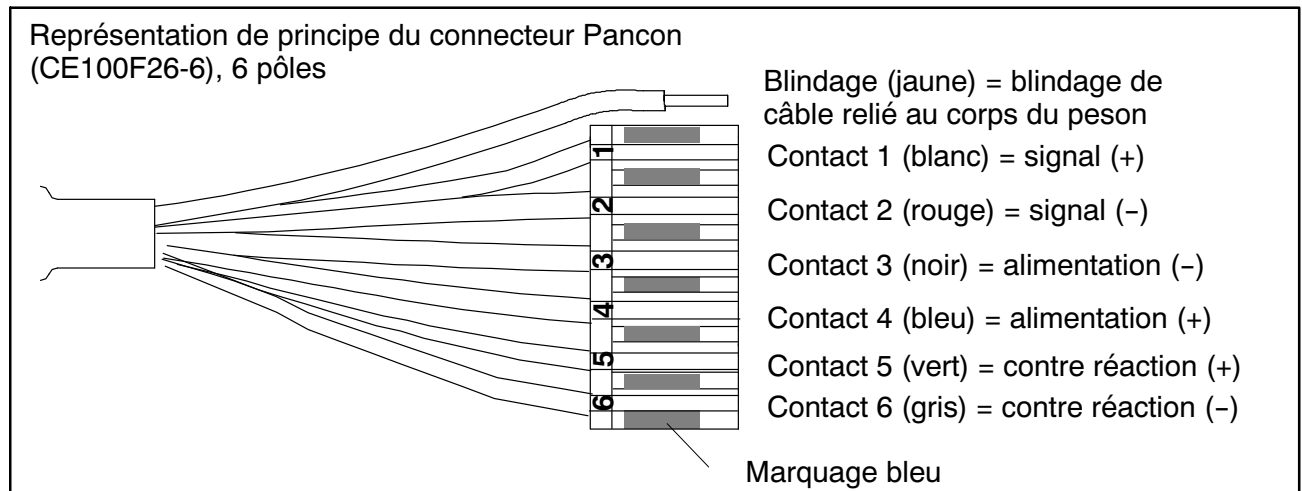
- des amplificateurs à fréquence porteuse ou
- des amplificateurs à courant continu

convenant aux systèmes de mesure à jauges d'extensométrie.

## 2.1 Raccordement en technique à quatre et six fils

Si les pesons en technique à six fils, mais raccordés à un amplificateur à quatre fils, il est alors nécessaire de relier les fils de contre-réaction des pesons aux fils d'alimentation correspondants.

**En option : branchement avec un câble à 6 fils (longueurs au choix : 1,5 m ; 3 m ; 6 m; 12 m)**



## 2.2 Raccourcissement de câble

Lors de l'utilisation de la technique 6 fils, le câble à 6 fils du peson peut être raccourci sans altérer la précision de mesure.

## 2.3 Rallonges de câble

Pour rallonger des câbles, utiliser exclusivement des câbles de mesure blindés de faible capacité en veillant à obtenir une connexion parfaite avec une résistance de contact aussi faible que possible.

Le câble d'un peson à six fils peut être rallongé avec un câble de même type.

## 2.4 Branchement en parallèle (option)

Seuls les pesons plateformes avec sortie ajustée (sensibilité nominale et résistance de sortie) sont adaptés pour un branchement en parallèle. De nombreux pesons plateformes de HBM sont disponibles avec cette option.

## 2.5 Protection CEM

Les champs électriques et magnétiques provoquent souvent le couplage de tensions parasites dans le circuit de mesure. C'est pourquoi :

- utiliser uniquement des câbles de mesure blindés de faible capacité (les câbles HBM satisfont à ces conditions),
- ne pas poser les câbles de mesure en parallèle avec des lignes de puissance et des lignes de contrôle.  
Si ce n'est pas possible, protéger le câble de mesure, p. ex. via des tubes d'acier,
- éviter les champs de dispersion des transformateurs, moteurs et vannes.

Pour garantir la meilleure protection CEM, placer le peson, le câble de raccordement et l'électronique en aval dans un même boîtier blindé.

### **Exception :**

Les pesons avec câble rond blindé sont éprouvés CEM conformément aux directives européennes et portent une certification CE. Il faut toutefois noter que le blindage du câble de raccordement est raccordé au boîtier blindé de l'électronique.

### 3 Caractéristiques techniques

Type	PW15A...									
<b>Classe de précision <sup>1)</sup></b>	<b>C3; C3MR</b>									
<b>Nbre d'échelons de vérification (<math>n_{LC}</math>)</b>	3000									
<b>Portée maximale (<math>E_{max}</math>)<sup>2)</sup></b>	kg	7,5	15	20	30	50	75	100	150	200
<b>Valeur min. d'un échelon (<math>v_{min}</math>), Classe de précision C3</b>	g	1	2	5	5	10	10	20	20	50
<b>Coefficient de temp. du signal zéro (<math>TK_0</math>), Classe de précision C3</b>	% de $C_n$ / 10 K	$\pm 0,0186$	$\pm 0,0186$	$\pm 0,0350$	$\pm 0,0233$	$\pm 0,0280$	$\pm 0,0186$	$\pm 0,0280$	$\pm 0,0186$	$\pm 0,0350$
<b>Valeur min. d'un échelon (<math>v_{min}</math>), Classe de précision C3MR</b>	g	0,5	1	2	2	5	5	10	10	20
<b>Coefficient de temp. du signal zéro (<math>TK_0</math>), Classe de précision C3MR</b>	% de $C_n$ / 10 K	$\pm 0,0093$	$\pm 0,0093$	$\pm 0,0140$	$\pm 0,0093$	$\pm 0,0140$	$\pm 0,0093$	$\pm 0,0140$	$\pm 0,0093$	$\pm 0,0140$
<b>Taille de la plateforme, max.</b>	mm	500 x 400								
<b>Sensibilité nominale (<math>C_n</math>)</b>	mV/V	2,0 $\pm$ 0,2 (Sortie alignée, appropriée pour le branchement en parallèle : 2,0 $\pm$ 0,1 %)								
<b>Signal zéro</b>		0 $\pm$ 0,1								
<b>Coefficient de température de la sensibilité (<math>TK_C</math>) <sup>3)</sup> Plage de température : +20 ... +40 °C -10 ... +20 °C</b>	% de $C_n$ / 10 K	$\pm 0,0175$ $\pm 0,0117$								
<b>Erreur de réversibilité rel. (<math>d_{hy}</math>) <sup>3)</sup></b>	% de $C_n$	$\pm 0,0166$								
<b>Erreur de linéarité (<math>d_{lin}</math>) <sup>3)</sup></b>		$\pm 0,0166$								
<b>Retour du signal à la charge morte (DR)</b>		$\pm 0,0166$								
<b>Erreur d'excentricité <sup>4)</sup></b>		$\pm 0,0233$								
<b>Résistance en entrée (<math>R_{LC}</math>)</b>	$\Omega$	380 $\pm$ 15								
<b>Résistance en sortie (<math>R_0</math>)</b>		359 $\pm$ 5 (Sortie alignée, appropriée pour le branchement en parallèle : 359 $\pm$ 0,3 $\Omega$ )								
<b>Tens. d'alimentation de réf. (<math>U_{ref}</math>)</b>	V	5								
<b>Plage nom. de la tension d'alimentation (<math>B_U</math>)</b>		1 ... 12								
<b>Tension d'alimentation max.</b>		15								
<b>Résistance d'isolation (<math>R_{is}</math>) à 100 V<sub>DC</sub></b>	G $\Omega$	> 1								
<b>Plage nom. de la température ambiante (<math>B_T</math>)</b>	°C	-10 ... +40								
<b>Plage utile de températ. (<math>B_{tu}</math>)</b>		-10 ... +50								
<b>Plage de températ. de stock. (<math>B_{tl}</math>)</b>		-25 ... +70								

<sup>1)</sup> Selon OIML R60 avec  $P_{LC} = 0,7$

<sup>2)</sup> Charge excentrique maximale selon OIML R76

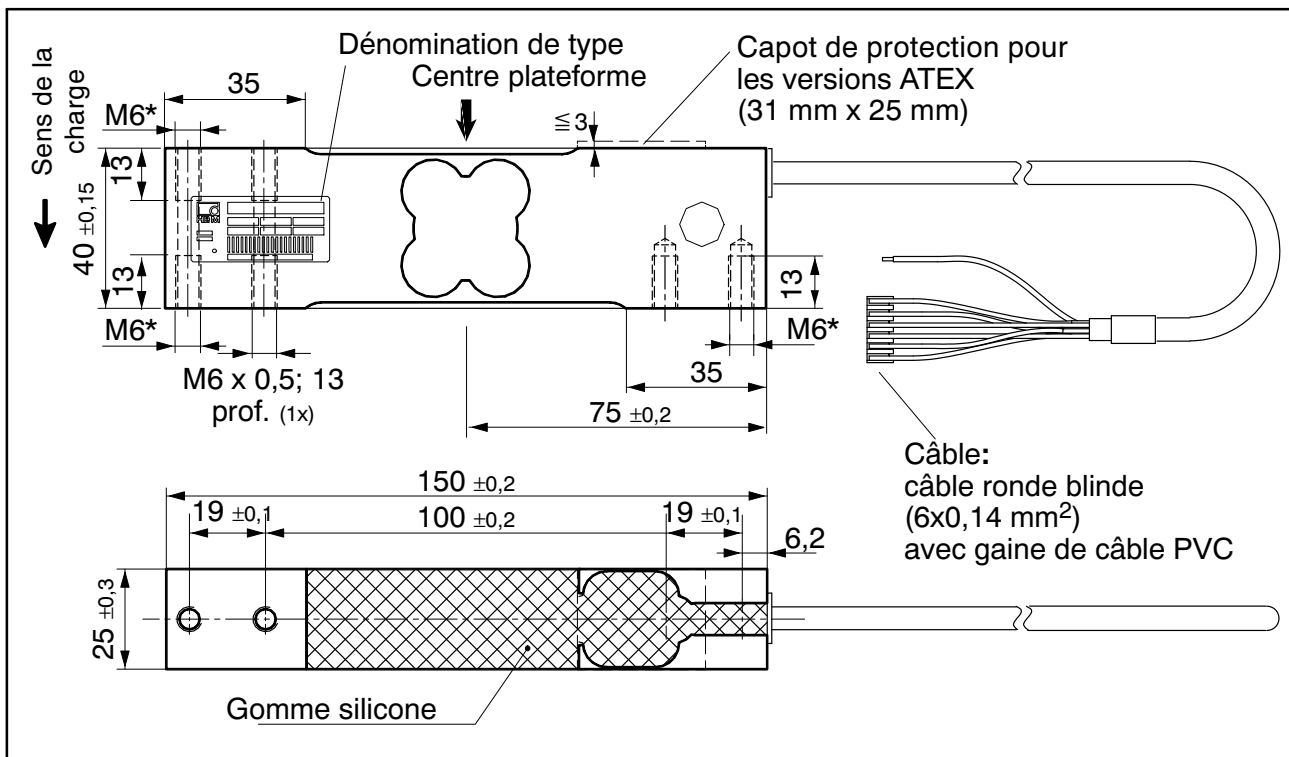
<sup>3)</sup> Les valeurs d'Erreur de linéarité ( $d_{lin}$ ), d'Erreur relative de réversibilité ( $d_{hy}$ ) et du Coefficient de température de la sensibilité ( $TK_C$ ) ne sont données qu'à titre indicatif. La somme de ces valeurs se situe à l'intérieur des seuils d'erreurs groupées selon OIML R 60.

<sup>4)</sup> Selon OIML R76

## Caractéristiques techniques (Continuation)

Charge limite ( $E_L$ ) *)	% v. $E_{max}$	150
*) à excentricité maxi	mm	160
Force transverse lim. ( $E_{Iq}$ ), statique	% v. $E_{max}$	300
Charge de rupture ( $E_d$ )	% v. $E_{max}$	300
Déplacement nominal à $E_{max}$ ( $s_{nom}$ ), env.	mm	< 0,5
Poids (G), env.	kg	1,0
Degré de protection selon EN 60 529 (IEC 529)		IP67
Matériau :		
Élément de mesure		Acier inoxydable
Recouvrement		Gomme silicone
Gaine de câble		PVC

## 4 Dimensions (en mm)











Modifications reserved.

All details describe our products in general form only. They are not to be understood as express warranty and do not constitute any liability whatsoever.

Änderungen vorbehalten.

Alle Angaben beschreiben unsere Produkte in allgemeiner Form. Sie stellen keine Beschaffenheits- oder Haltbarkeitsgarantie im Sinne des §443 BGB dar und begründen keine Haftung.

Document non contractuel.

Les caractéristiques indiquées ne décrivent nos produits que sous une forme générale. Elles n'établissent aucune assurance formelle au terme de la loi et n'engagent pas notre responsabilité.

7-2001.2434

**Hottinger Baldwin Messtechnik GmbH**

Postfach 10 01 51, D-64201 Darmstadt

Im Tiefen See 45, D-64293 Darmstadt

Tel.: +49 6151 803-0 Fax: +49 6151 8039100

Email: [support@hbm.com](mailto:support@hbm.com) Internet: [www.hbm.com](http://www.hbm.com)



measurement with confidence

A2434-2.1 en/de/fr